

## Datenblatt

**Produkt: Modular Flutlicht**

**Serie: MFL230-BL125 / MFL216-BL150**

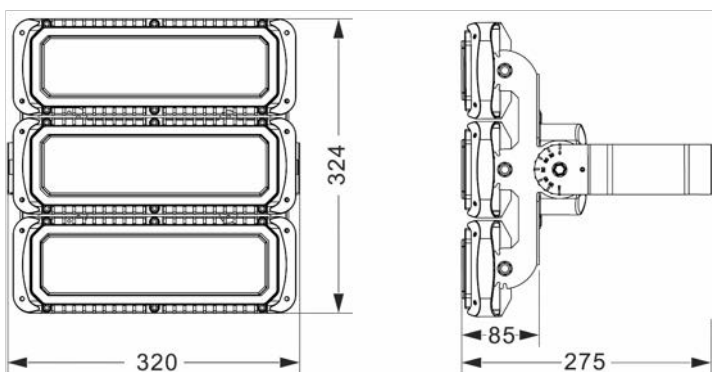
### 1. Haupteigenschaften

- Unterschiedlicher Abstrahlwinkel:  
15°, 25°, 60°, 110° symmetrisch  
130° x 25°, 130° x 40° asymmetrisch
- Lumileds 3030/ 5050, LEDs bis zu 150lm/Watt
- Meanwell Treiber
- Dali, 0-10V dimmbar, optional
- Druckguss Aluminiumgehäuse mit AkzoNobel Pulverbeschichtung
- CRI>80 / CRI>70
- Über 50.000 Stunden Lebensdauer, extrem niedrige Wartungskosten
- 5 Jahre Garantie
- Geeignet für Sportplatz, Lager, Turnhallen, Werkstatt, Tankstellen, Parkplatz, Produktionshallen usw.



### 2. Dimension

**MFL230-BL125 / MFL216-BL150**

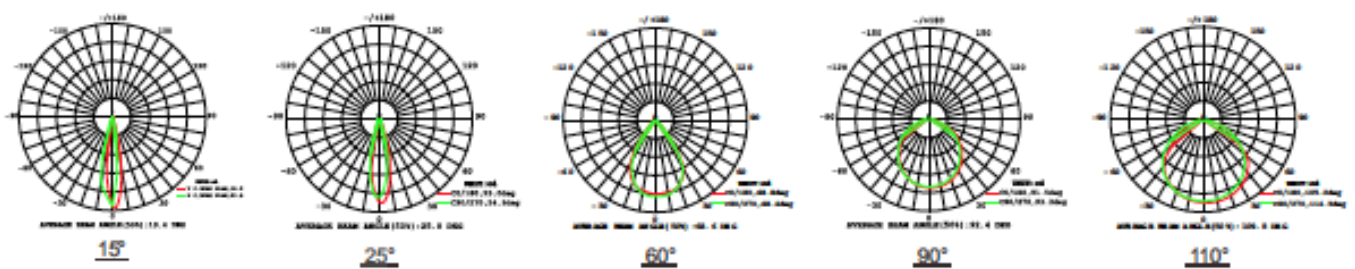


### 3. Technische Daten

Model	MFL230W-110	MFL216W-110	MFL230W50-Asy	MFL216W50-Asy
Lichtquelle	SMD 3030	SMD 3030	SMD 5050	SMD 5050
LED Marke	Lumileds			
Eingangsspannung	100-240VAC 50/60Hz			
LED Leistung (W)	230	216	230	230
Lumen / Watt	125	150	125	150
Lichtstrom (lm)	28.000	31.700	27.900	34.900
Leistungsfaktor	>0.95			
CCT (K)	3000/4000/5700			
CRI	>80	>70	>70	>70
Abstrahlwinkel	110° Symmetrisch	110° Symmetrisch	25°,60°,90° 130°x60° Asy	25°,60°, 130°x25°, 130°x40° Asy
IP Klasse	IP66			
IK Klasse	08			
Optik	Klarglas / Mattglas	Klarglas / Mattglas	PC-Linsen	PC-Linsen
Arbeitstemperatur (°C)	-20 to +50			
Arbeitsfeuchtigkeit (RH%)	10-90			
Nettogewicht (kg)	6,7			
Sicherheitsstandards	IEC 60598-2-5: 2015; IEC 60598-1: 2014+ A1: 2017; IEC 62031: 2008 + A1: 2012 + A2: 2014; EN 60598-2-5: 2015; EN 60598-1: 2015 +A1: 2018; EN 62031: 2008 + A1: 2013 + A2: 2015; EN 62493: 2015; AS/NZS 60598.2.5: 2002; AS/NZS 60598.1: 2017			
EMV Norm	EN 55015:2013+A1 :2015; EN 61547:2009; EN 61000-3-2:2014; EN61000-3-3:2013			

### 4. Diagramm Lichtstärkeverteilung

#### Symmetrie



#### Asymmetrie

